

コンパクト
Stretcher

担 + 架
Stretcher

収納サイズ
国内最小クラス

実用新案登録済 第3223253号

LS-1F2

Aluminum Alloy Folding Stretcher



付属**3WAY**収納バッグ

手持ち・肩掛け・背負い

外側：ファスナー付ポケット

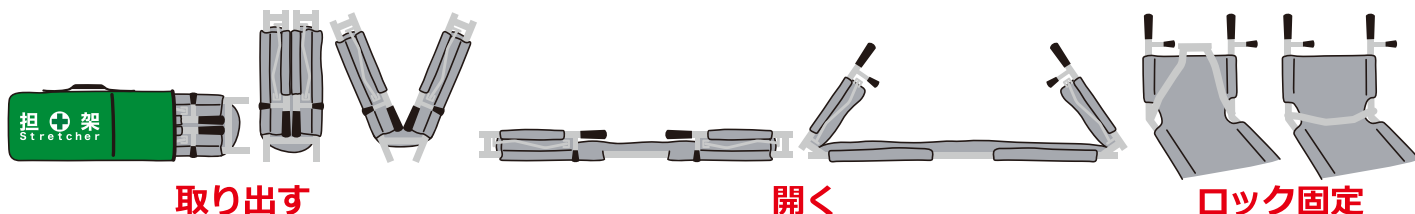
手持ち

肩掛け

背負い(バックパック)

簡単**3**ステップ!!

商品の仕様は予告なしに変更する場合があります



特
長

- 本体にアルミ合金を使用し、シートはPVC繊維補強シート。
- シートは水洗いが可能で清潔を保てます。※1
- 固定ベルトが本体と一体化の安全設計。
- 耐久性に優れ、6kgの軽量設計。
- コンパクト設計により、省スペースでの収納・設置ができます。
- 医療・介護・スポーツの現場で活躍します。
- 3WAYバッグで非常災害時、すぐ持ち出せます。

※1 防水性能は経年劣化や使用頻度により性能が損なわれる場合があります。

製品仕様	
型番	LS-1F2
使用時サイズ	2140X550X120
折りたたみサイズ	580X210X140
固定ベルト	本体と一体化縫製
収納ケースサイズ	640X295X180
製品重量	6 kg
総重量	6.8 kg
積載耐荷重	159 kg以下
可動部	セフティキャップ付
付属品	3WAY収納バッグ

販売店

お客様からお声をいただきました コンパクトストレッチャーだから購入しました!!



市立救急病院 様

災害・非常時は稼働中のストレッチャーでは足りないので、非常時対応用として数十台を倉庫へ備蓄。



大手鉄道会社の駅職員及び保線係 様

ラッシュアワーの中、広い駅舎内を職員室より背負い走って急行できる。両手が使えるので階段や線路内への上り下りも容易に出来た。保線用の作業車やパトロール車へ搭載。



県 庁 様

災害時に緊急対応が困難な離島地域へ配布。



区役所 様 (入札購入)

管轄の小中学校及び公園に設置してある近隣地域用の防災倉庫へ収納。(従来の棒担架では長すぎて収納が出来なかった)



各所の消防署 様

管轄地域の消防団倉庫への設置と消防団管理の軽消防車両への搭載。



テーマパーク 様

広い園内なので怪我をしたお客様の所へ急行出来るよう、常にパトロールカーに搭載。



イベント運営会社 様

AED・救急医療キットと共に救護所へ配置。

発売元

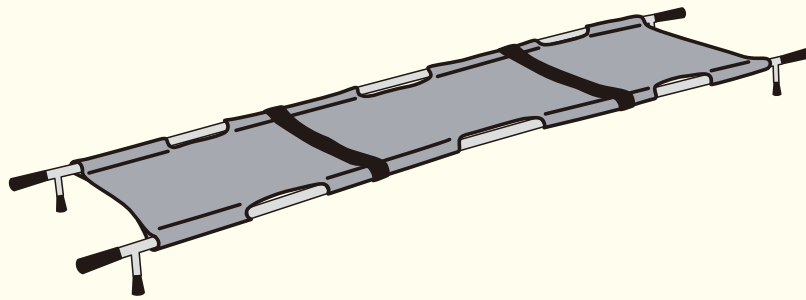
ライト・サービス株式会社

〒176-0025 東京都練馬区中村南 3-3-5 TEL 03-3577-1313 FAX 03-3577-6966
E-Mail info@ls-net.jp URL <http://www.ls-net.jp>

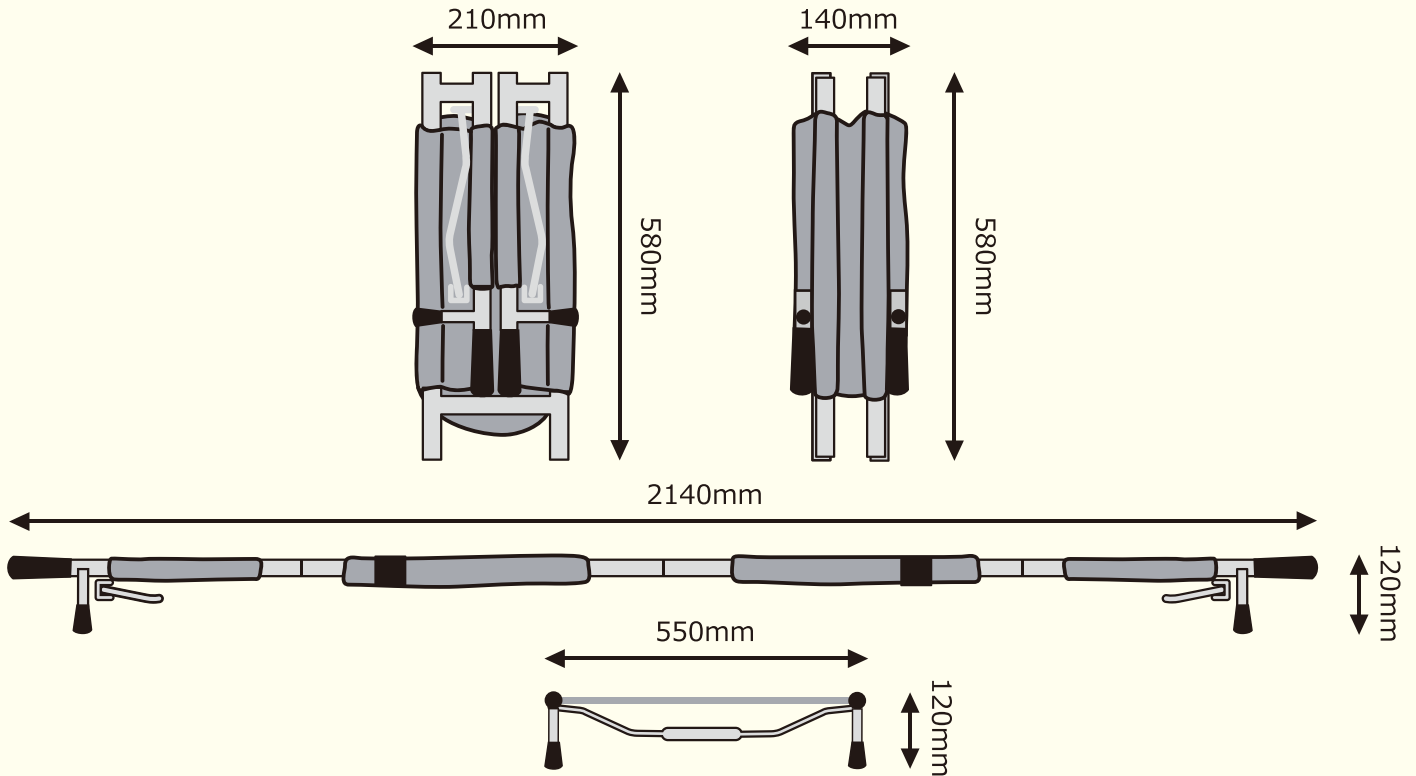
組立・収納解説動画

<http://www.youtube.com/user/LSWEBSHOP>

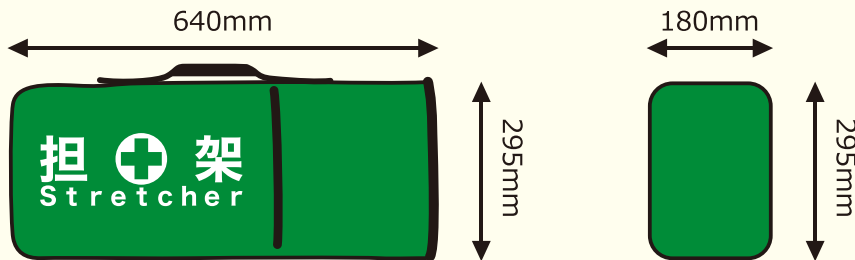




本体 可動部にセフティキャップ付き（挟み込み・噛み込み防止キャップ）



付属・・・3Wayバッグ（リュック・ショルダー・手持ち）大型ポケット付き



商品の仕様は予告なしに変更する場合があります

納入実績（一部抜粋）			
官公庁		民間	
福岡県久留米市役所	墨田区役所	JR 東日本	日本光電
柏市役所	東京東久留米市	JR 北海道	ミドリ安全
愛知県名古屋市役所	長崎県庁	豊橋鉄道	東京ガス
愛媛県庁	豊橋市役所 豊橋消防署	積水化学工業	防災用品商社各社
愛媛県松山市役所	秋田県庁	日本乾溜	エクセルホテル
高知県いの町	陸上自衛隊習志野駐屯地	JA	ホテルマイステイ
高知消防	海上自衛隊各所駐屯地	フクダ電子	プレッソイン八重洲
徳島県美馬市	JAICA		
江東区役所	他		
文京区役所			
		その他	
		自治会・マンション管理組合	大手通販事業者

段差も安全に降りられ救助に急行!!

コンパクトストレッチャー 四つ折り担架・リュック収納

両手で肩ベルトを掴めば、
段差もためらうことなく安全
に降りられます。

折りたたみサイズ 約 60cm
総重量 6.8kg



二つ折り担架

重い担架を抱えて段差を
降りるのは困難です。
足元が見えません。

折りたたみサイズ 1m 以上
総重量 10kg 以上



従来の担架

長い担架を担ぎ段差を降り
るのは危険です。周囲に
ぶつかる恐れがあります。

折りたたみサイズ 2m 以上
総重量 10kg 以上



人混み掻き分け救助に急行!!

コンパクトストレッチャー 四つ折り担架・リュック収納

人混みをぬってスイスイと
進むことが可能です。
人に当る心配はありません

折りたたみサイズ 約 60cm
総重量 6.8kg



二つ折り担架

人混みの中、
重くて大きい担架を抱えて
進むのは大変です。
なかなか前に進めません。

折りたたみサイズ 1m 以上
総重量 10kg 以上



従来の担架

人混みを長い担架を担ぎ
進むのは、大変危険！
周囲の人に当りそうです。

折りたたみサイズ 2m 以上
総重量 10kg 以上



足場の悪い状況でも救助に急行!!

コンパクトストレッチャー 四つ折り担架・リュック収納

両手が自由なので、不安定な
がれきの上でも楽々移動!!
移動が速い!

折りたたみサイズ 約 60cm
総重量 6.8kg



二つ折り担架

重い担架を担いで、足場の
悪い状況での移動は一苦勞
です。

折りたたみサイズ 1m 以上
総重量 10kg 以上



従来の担架

長い担架を担ぎ進むのは、
大変危険!
足元がおぼつきません。

折りたたみサイズ 2m 以上
総重量 10kg 以上



ユーザーズマニュアル

2019.3.20改定

四つ折りストレッチャー

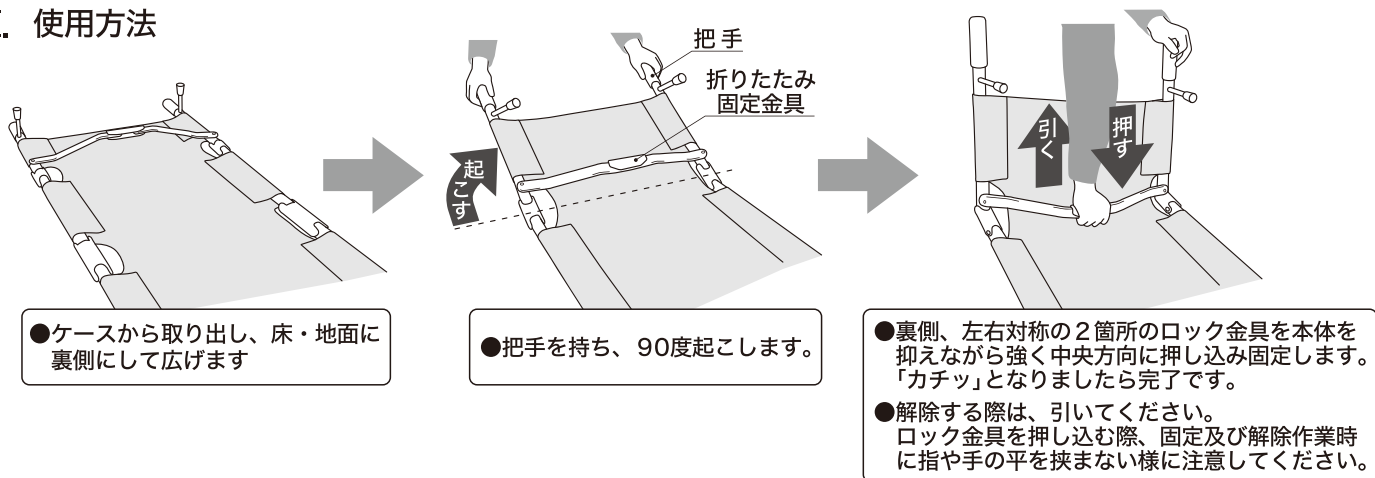
I. 仕様

1. 使用時サイズ (長さ×幅×高さ): 2140mm×550mm×120mm
2. 折りたたみサイズ (長さ×幅×高さ): 580mm×210mm×140mm
3. 収納ケースのサイズ(1個): 640mm×295mm×180mm
4. 製品重量: 6kg
5. 総重量: 6.8kg
6. 積載耐荷重: 159kg以下

II. 使用目的・注意

- この折りたたみ式ストレッチャーは、主に骨折・歩行困難患者を輸送するために使用します。患者の輸送以外に使用しないでください。
- 脊髄・頸部などの損傷で移動時に固定処置が必要とされる患者には専用固定器具等を用いて、専門家の指示に従い使用してください。
- 組立・展開後に垂直方向(縦方向)にしないでください。ストッパー機能が付いていないので、真ん中付近より折り畳まれ、頭部などへ打撲の危険があります。また、立て掛けての保管・設置も行わないでください。
- 布地部分に刃物など尖った物を当てると破れる恐れがありますので注意してください。
- 輸送時は安全ベルトを使用してください。
- 危険な使用環境(階段・段差・溝・急こう配・滑り易い路面)での使用は患者が落下しない様に気を付けて使用してください。
- 担架・シートの上で立ち上がらないでください。
- 火気厳禁です。
- ネジ/金具の脱落・緩み、フレーム亀裂/曲がり、シートの裂傷を確認してから使用してください。
- 小さく折り畳む構造上、どうしても摩擦によりシートに細かな汚れ・しわ等が付着してしまう場合がありますが、使用上問題はありませのでご了承ください。
- **使用後ケースに収納する為、折り畳む時はシート部が可動部へ挟まれない(噛み込み)様に注意して折り畳んでください。可動部に挟まれたまま(噛み込んだまま)収納すると、次の組立・展開時にシートが破れる可能性があります。**
- 使用後は必ず各部の点検・整備を行ってください。
- 保管は必ず屋内に保管してください。水の当たる所や湿気の多い所での保管は避けてください。
- 未使用でも1年に1回は各部の点検を行ってください。
- 修理等が必要な場合は、販売店に連絡して頂き、回収方法・費用等を問い合わせください。
- ご購入後、5年程度経過しましたら販売店で、お預かり点検をお勧めします。回収方法・費用は販売店にお問い合わせください。

III. 使用方法



- 表面を上にして必ず平らな場所で患者を乗せて、ベルトで固定し2～4名で把手をしっかり持ち水平を保ち使用してください。

輸入販売元

ライト・サービス株式会社

〒176-0025 東京都練馬区中村南3-3-5

組立・収納解説動画

<http://www.youtube.com/user/LSWEBSHOP>



保証について

ライト・サービス株式会社はご購入日から1年間、当社製品を保証致します。(未使用の保存期間の場合は5年間)但し、製品の間違った使用・改造、説明書通りに補修しなかったことに起因する故障・天災については、この保証を適用できません。保証については、使用によって消耗した部分(シートやベルトのやぶれ等含む)や激しい取り扱いによって生じた故障箇所を無償交換するものではありません。

また、保証は部品の提供もしくは本体の交換であり、修理するものではありません。

初期不良の場合は7日以内にご連絡ください。この保証は日本国内のみに有効です。

保証規定

お願い

1. まず商品がお手元に届きましたら、注文と違うものが送られていないか、商品に問題がないかをすぐにご確認ください。
2. 商品の破損、動作不良がある場合または、ご注文と異なる場合はお届け後7日以内にご連絡ください。
すぐに新品と交換させていただきます。
3. 商品に欠陥がある場合を除き、返品には応じません。お客様のご都合による返品は、お受け出来ませんのでご了承ください。
(通信販売の場合、直接的勧誘を受けないという理由から、クーリングオフ制度の対象外となっております。)
4. お届けから8日間以上経ちますといかなる交換・返品につきましてもご相談に応じかねますのでご了承ください。

① 保証期間

商品がお客様のお手元に届いてから以下の期間になります。

- (1) 初期不良返品受付は14日間です。(ご連絡は7日以内にお願いたします。)

② 初期不良

初品不良の際には「④部品交換のご依頼について」の手続きにより該当部品あるいは、商品本体を無償で交換致します。

但し、該当商品が入手困難の場合は同等の別商品と交換になる場合がありますのでご了承ください。

以下のすべての条件を満たしている場合、弊社は初期不良と認めます。

- (1) 商品到着より14日以内に該当商品が弊社に到着していること。
- (2) 商品のメーカーや弊社の診断により不良と認定されていること。
- (3) お買い上げ時の梱包・箱・領収書・説明書・保証書等すべての付属品が揃っていること。
- (4) 商品に改造、特殊な設定を行っていないこと。

③ 保証対象外になる場合

次のような場合の故障・損傷は、保証期間内であっても保証対象外になります。

- (1) 説明書記載の使用法または、注意に反した取り扱いによる場合。
- (2) 保全上の不備及び改造・特殊な設定や部品交換による場合。
- (3) お客様のお手元に渡った後の輸送、移動時の落下等、取り扱いの不備による場合。
- (4) 火災・地震・水害・落雷・その他天災による場合。
- (5) 該当商品の保証書がない場合。
- (6) 用途以外でのご使用で生じた破損・故障。
- (7) 本製品以外の原因による破損・故障。
- (8) 消耗した部分の部品交換。

※当商品は1年間を保証しておりますが、あくまで本製品に欠陥があった場合であり、度重なる使用によって消耗した部品や激しい使用によって生じた故障箇所を無償修理または、無償交換するものではありません。

④ 部品交換のご依頼について

- (1) 弊社が検証後、該当部品をお送りいたします。
- (2) 新しい部品及び初期不良交換品はお客様へご連絡後にお送りいたします。
- (3) お預かりした商品に異常が見受けられない場合は、送料をご負担いただきます。